

TABLE OF CONTENTS

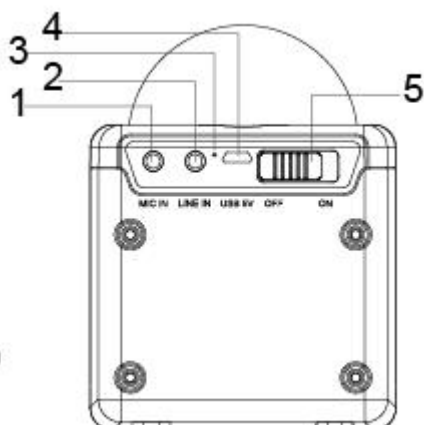
USER INSTRUCTIONS	2
WARNING	2
THE OPERATION PANEL	2
BLUETOOTH	3
AUX IN	3
MICROPHONE	3
LED DISCO LIGHT	4
SPECIFICATION	4
WHAT' S IN THE BOX	4
WARRANTY	4
BEDIENUNGSANLEITUNG	5
WARNUNG	5
DAS BEDIENFELD	5
BLUETOOTH	6
AUX IN	6
MIKROFON	6
LED-DISCO-LICHT	6
TECHNISCHE DATEN	7
LIEFERUMFANG	7
GARANTIE	7
ISTRUZIONI PER L'UTENTE	8
WARNUNG	8
PANNELLOOPERATIVO	8
BLUETOOTH	9
INGRES	9
LUCE DA DISCOTECA A LED	9
SPECIFICA	9
COSA C'È NELLA SCATOLA	10
GARANZIA	10
ISTRUZIONI PER L'UTENTE	11
AVERTISSEMENT	11
INTERFACE D'OPERATIONS	11
BLUETOOTH	12
MICROPHONE	12
LUMIÈRE DEL DISCO	12
SPÉCIFICATION	12
QU'Y A-T-IL DANS LA BOITE	13
GARANTIE	13
MANUAL DE USUARIO	14
ADVERTENCIA	14
PANEL PRINCIPAL	14
BLUETOOTE	15
ENTRADA AUX	15
MICRÓFONO	15
LUZ LED DE DISCOTECA	15
ESPECIFICACIÓN	15
QUÉ HAY EN LA CAJA	16
GARANTÍA	16

USER INSTRUCTIONS

WARNING:

1. Do not place in humid environment or expose to rain. Avoid severe collisions.
2. Keep the product away from high temperature and open flame environment to prevent dangers such as battery explosion.
3. Do not open the cabinet of the product, or it will cause machine damage and other accidents.
4. For maintenance, contact the service station or professional personnel if needed.
5. If any debris or liquid falls into the device, cut off the power immediately. It should only be used after inspection by a professional.
6. Can only be replaced with the same or equivalent type of battery.
7. In order to avoid charging issues, the product must be charged with the original USB cable. Accidents and machine damage caused by using other charging cable will not covered by warranty.

THE OPERATION PANEL



1. Mic in
2. Line in
3. Charging Indication
4. USB 5V Charging Port
5. Power OFF/ON

BLUETOOTH

Slide the power switch to the ON position, "Bluetooth mode, pairing" will be heard. Place the speaker and Bluetooth device (phone or music device) no further than 10 meters apart. Activate the Bluetooth function on your Bluetooth device. Once you have activated Bluetooth on your device, select the pairing name "EARISE.T12" from the list of available Bluetooth devices.

AUX IN

1. There is a "LINE IN" jack on the speaker for the connection of non-bluetooth devices.
2. Connect the included AUX cable to the speaker and connect the other end to your device.
3. Select the music on your device and play.

Note: When AUX cable is connected to the T12, it will disconnect from your Bluetooth device automatically.

MICROPHONE

You can plug the included microphone into the mic in jack on the rear of the speaker. The microphone volume is fixed at an optimal level.

Note: If the microphone is placed too close to the speaker, you may hear loud interference sound.

LED DISCO LIGHT

Slide the power switch to the ON position. The disco light will be turned on. It will flash with the rhythm of the music. Slide the power switch to the middle position. The light will be turned off.

Note: The flashing lights may potentially trigger seizures for people with photosensitive epilepsy.

SPECIFICATION

Power Output: 3W

S/N Ratio: ≥60dB

DC Input: 5V

R. Frequency: 90Hz-20KHz

Li-ion battery: 3.7V / 1200mAh

Dimension: 3.15" x 3.23" x 4.17"(L*W*H)

WHAT'S IN THE BOX

1* T12 Karaoke Speaker

1* Wired Microphone

1* USB Cable

1* AUX Cable

1* User Manual

2* Hook Stickers

WARRANTY

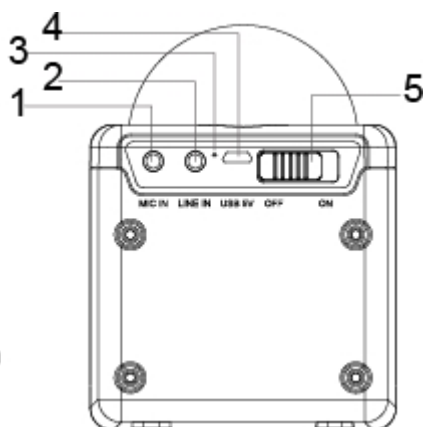
EARISE guarantees one and a half year warranty and 60 days hassle-free return. We provide lifetime technical support. Please reach us via support@eariseshop.com.

BEDIENUNGSANLEITUNG

WARNUNG:

1. Nicht in feuchter Umgebung aufstellen oder Regen aussetzen. Vermeiden Sie schwere Stöße.
2. Halten Sie das Produkt von Umgebungen mit hohen Temperaturen und offenen Flammen fern, um Gefahren wie z.B. Batterieexplosionen zu vermeiden.
3. Öffnen Sie das Gehäuse des Produkts nicht, da dies zu einer Beschädigung des Geräts und anderen Unfällen führen kann.
4. Wenden Sie sich für Wartungsarbeiten bei Bedarf an die Servicestelle oder an einen Fachmann.
5. Wenn Schmutz oder Flüssigkeit in das Gerät gelangt, schalten Sie sofort den Strom ab. Es sollte nur nach einer Überprüfung durch einen Fachmann wiederverwendet werden.
6. Der Akku kann nur durch einen baugleichen oder einen gleichwertigen Akku ersetzt werden.
7. Um Ladeprobleme zu vermeiden, muss das Gerät mit dem Original-USB-Kabel aufgeladen werden. Unfälle und Schäden am Gerät, die durch die Verwendung eines anderen Ladekabels verursacht wurden, sind nicht durch die Garantie abgedeckt.

DAS BEDIENFELD



1. Mikrofon-Eingang (MIC IN)
2. Line in
3. Lade-Kontrollleuchte
4. USB 5V Ladeanschluss
5. Netzschalter (ON=ein, OFF=aus)

BLUETOOTH

Schieben Sie den Netzschalter in die Position ON (eingeschaltet), "Bluetooth-Modus, Pairing" ist zu hören. Stellen Sie den Lautsprecher und das Bluetooth-Gerät (Telefon oder Musikgerät) nicht weiter als 10m voneinander entfernt auf. Aktivieren Sie die Bluetooth-Funktion auf Ihrem Bluetooth-Gerät. Wenn Sie Bluetooth auf Ihrem Gerät aktiviert haben, wählen Sie den Pairing-Namen "EARISE.T12" aus der Liste der verfügbaren Bluetooth-Geräte.

AUX IN

1. Am Lautsprecher ist eine "LINE IN"-Buchse für den Anschluss von Nicht-Bluetooth-Geräten vorhanden.
2. Schließen Sie das mitgelieferte AUX-Kabel an den Lautsprecher an und verbinden Sie das andere Ende mit Ihrem Gerät.
3. Wählen Sie die Musik auf Ihrem Gerät aus und spielen Sie sie ab.

Hinweis: Wenn das AUX-Kabel an das T12 angeschlossen ist, führt dies zu einer automatischen Trennung des Bluetooth-Geräts.

MIKROFON

Sie können das mitgelieferte Mikrofon an die Mikrofonbuchse auf der Rückseite des Lautsprechers anschließen. Die Lautstärke des Mikrofons wird auf einen geeigneten Pegel eingestellt.

Hinweis: Wenn das Mikrofon zu nahe am Lautsprecher aufgestellt wird, hören Sie möglicherweise laute Störgeräusche (sogenannte „Rückkopplungen“).

LED-DISCO-LICHT

Schieben Sie den Netzschalter in die Position ON (Eingeschaltet). Das Discolicht wird eingeschaltet. Es blinkt im Rhythmus der Musik. Schieben Sie den Netzschalter hingegen in die mittlere Position so wird es ausgeschaltet.

Hinweis: Die Blinkenden Lichter können bei lichtempfindlichen Menschen möglicherweise epileptische Anfälle auslösen.

TECHNISCHE DATEN

Ausgangsleistung:	3W
Frequenzbereich:	90Hz-20kHz
S/N Ratio:	≥60dB
Gleichspannungseingang:	USB 5V 2A
Lilon-Akku:	3.7V / 1200mAh
Größe (ca.):	7,7cm x 7,9cm x 7,7cm

LIEFERUMFANG

- 1 x T12 Karaoke-Maschine
- 1 x Kabelgebundenes Mikrofon
- 1 x USB Ladekabel
- 1 x 3,5mm AUX-Kabel
- 2 x Hakenaufkleber
- 1 x Benutzerhandbuch

GARANTIE

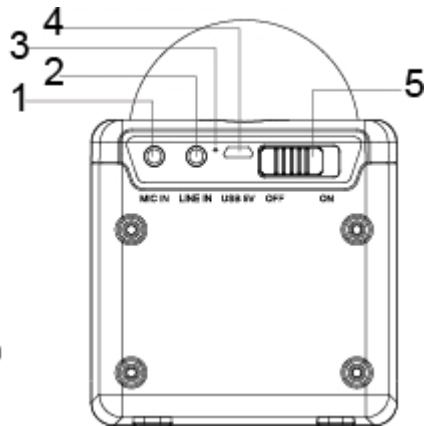
EARISE garantiert eineinhalb Jahre Garantie und 60 Tage problemlose Rückgabe. Wir bieten lebenslangen technischen Support. Sie erreichen uns über support@eariseshop.com.

ISTRUZIONI PER L'UTENTE

WARNUNG:

1. Non collocare in ambienti umidi o esporre alla pioggia. Evitare gravi collisioni.
2. Tenere il prodotto lontano da ambienti ad alta temperatura e con fiamme libere per evitare pericoli come l'esplosione della batteria.
3. Non aprire l'armadio del prodotto, o causerà danni alla macchina e altri incidenti.
4. Per la manutenzione, contattare la stazione di servizio o personale professionale se necessario.
5. Se detriti o liquidi cadono nel dispositivo, interrompere immediatamente l'alimentazione. 6. Dovrebbe essere utilizzato solo dopo l'ispezione da parte di un professionista.
6. Può essere sostituita solo con batterie di tipo uguale o equivalente.
7. Per evitare problemi di ricarica, il prodotto deve essere caricato con il cavo USB originale. Incidenti e danni alla macchina causati dall'utilizzo di altri cavi di ricarica non saranno coperti dalla garanzia.

PANNELLOOPERATIVO



1. Ingresso microfono
2. Entra in linea
3. Indicatore di carica
4. Porta di ricarica USB 5V
5. Spegnerne/accendere

BLUETOOTH

Far scorrere l'interruttore di alimentazione sulla posizione ON e si sentirà "Modalità Bluetooth, associazione". Posizionare l'altoparlante e il dispositivo Bluetooth (telefono o dispositivo musicale) a non più di 10 metri di distanza. Attivare la funzione Bluetooth sul dispositivo Bluetooth. Dopo aver attivato il Bluetooth sul tuo dispositivo, seleziona il nome dell'accoppiamento "EARISE.T12" dall'elenco dei dispositivi Bluetooth disponibili.

INGRESSO AUX

1. Sull'altoparlante è presente un jack "LINE IN" per il collegamento di dispositivi non Bluetooth.
2. Collegare il cavo AUX incluso all'altoparlante e collegare l'altra estremità al dispositivo.
3. Seleziona la musica sul tuo dispositivo e riproducila.

Nota: quando il cavo AUX è collegato al T12, si disconetterà automaticamente dal dispositivo Bluetooth.

MICROFONO

È possibile collegare il microfono incluso al microfono nel jack sul retro dell'altoparlante. Il volume del microfono è fissato a un livello ottimale.

Nota: se il microfono è posizionato troppo vicino all'altoparlante, è possibile che si senta un forte rumore di interferenza.

LUCE DA DISCOTECA A LED

Far scorrere l'interruttore di alimentazione in posizione ON. La luce da discoteca si accenderà. Lampeggerà con il ritmo della musica. Far scorrere l'interruttore di alimentazione nella posizione centrale. La luce verrà spenta.

Nota: le luci lampeggianti possono potenzialmente scatenare convulsioni per le persone con epilessia fotosensibile.

SPECIFICA

Potenza in uscita:	3W
Rapporto S/N:	90Hz-20kHz
Ingresso CC:	≥60dB
R. Frequenza:	USB 5V 2A
Batteria agli ioni di litio:	3.7V / 1200mAh
Dimensione:	7,7cm x 7,9cm x 7,7cm

COSA C'È NELLA SCATOLA

- 1 * Altoparlante per karaoke T12
- 1 * microfono cablato
- 1 * cavo USB
- 1 * cavo AUX
- 1 * Manuale dell'utente
- 2 * adesivi con gancio

GARANZIA

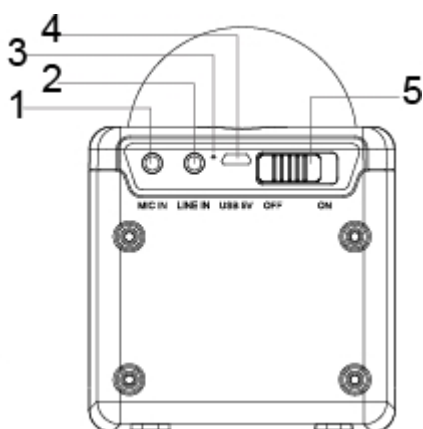
EARISE garantisce un anno e mezzo di garanzia e 60 giorni di restituzione senza problemi. Forniamo supporto tecnico a vita. Contattaci tramite support@eariseshop.com.

ISTRUZIONI PER L'UTENTE

AVERTISSEMENT:

1. Ne pas placer dans un environnement humide ni exposer à la pluie. Évitez les collisions graves.
2. Gardez le produit à l'écart des températures élevées et des flammes nues pour éviter les dangers tels que l'explosion de la batterie.
3. N'ouvrez pas le boîtier du produit, sinon cela endommagerait la machine et d'autres accidents.
4. Pour l'entretien, contactez la station service ou le personnel professionnel si nécessaire.
5. Si des débris ou du liquide tombent dans l'appareil, coupez immédiatement l'alimentation. Il ne doit être utilisé qu'après inspection par un professionnel.
6. Ne peut être remplacé que par le même type de batterie ou un type de batterie équivalent.
7. Afin d'éviter les problèmes de charge, le produit doit être chargé avec le câble USB d'origine. Les accidents et les dommages à la machine causés par l'utilisation d'autres câbles de charge ne seront pas couverts par la garantie.

INTERFACE D'OPERATIONS



1. Entrée micro
2. Faire la queue
3. Indicateur de charge
4. Port de charge USB 5V
5. Mise hors/sous tension

BLUETOOTH

Faites glisser l'interrupteur d'alimentation sur la position ON et "Mode Bluetooth, appairage" sera entendu. Placez le haut-parleur et l'appareil Bluetooth (téléphone ou appareil de musique) à moins de 10 mètres l'un de l'autre. Activez la fonction Bluetooth sur votre appareil Bluetooth. Une fois que vous avez activé Bluetooth sur votre appareil, sélectionnez le nom d'appairage "EARISE.T12" dans la liste des appareils Bluetooth disponibles.

ENTRÉE AUXILIAIRE

1. Il y a une prise "LINE IN" sur le haut-parleur pour la connexion d'appareils non Bluetooth.
2. Connectez le câble AUX inclus au haut-parleur et connectez l'autre extrémité à votre appareil.
3. Sélectionnez la musique sur votre appareil et jouez.

Remarque : Lorsque le câble AUX est connecté au T12, il se déconnecte automatiquement de votre appareil Bluetooth.

MICROPHONE

Vous pouvez brancher le microphone inclus dans le micro de la prise à l'arrière de l'enceinte.

Le volume du microphone est fixé à un niveau optimal.

Remarque : Si le microphone est placé trop près du haut-parleur, vous pouvez entendre un fort bruit d'interférence.

LUMIÈRE DEL DISCO

Faites glisser l'interrupteur d'alimentation sur la position ON. La lumière disco s'allumera . Il clignotera au rythme de la musique. Faites glisser l'interrupteur d'alimentation en position médiane. La lumière sera éteinte.

Remarque : Les lumières clignotantes peuvent potentiellement déclencher des crises chez les personnes souffrant d'épilepsie photosensible.

SPÉCIFICATION

PPuissance de sortie:	3W
Rapport signal/bruit:	90Hz-20kHz
Entrée CC:	≥60dB
R. Fréquence:	USB 5V 2A
Batterie Li-ion:	3.7V / 1200mAh
Dimension:	7,7cm x 7,9cm x 7,7cm

QU'Y A-T-IL DANS LA BOITE

- 1 *haut-parleur karaoké T12.
- 1 * microphone filaire
- 1 * câble USB
- 1 * câble auxiliaire
- 1 * manuel d'utilisation
- 2 * crochets autocollants

GARANTIE

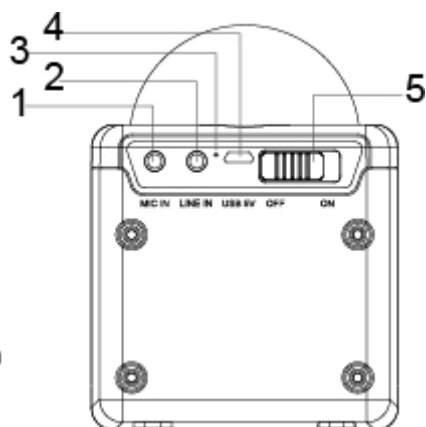
EARISE garantit une garantie d'un an et demi et 60 jours de retour sans tracas. Nous fournissons un support technique à vie. Veuillez nous contacter via support@eariseshop.com.

MANUAL DE USUARIO

ADVERTENCIA:

1. No lo coloque en un ambiente húmedo ni lo exponga a la lluvia. Evite colisiones severas.
2. Mantenga el producto alejado de altas temperaturas y llamas abiertas para evitar peligros como la explosión de la batería.
3. No abra el gabinete del producto, o causará daños a la máquina y otros accidentes.
4. Para el mantenimiento, póngase en contacto con la estación de servicio o personal profesional si es necesario.
5. Si cae algún residuo o líquido en el dispositivo, corte la alimentación inmediatamente. Solo debe usarse después de la inspección por un profesional.
6. Solo se puede reemplazar con el mismo tipo de batería o uno equivalente.
7. Para evitar problemas de carga, el producto debe cargarse con el cable USB original. Los accidentes y daños a la máquina causados por el uso de otros cables de carga no estarán cubiertos por la garantía.

PANEL PRINCIPAL



1. Entrada de micrófono
2. En línea
3. Indicador de carga
4. Puerto de carga USB 5V
5. Apagar/encender

BLUETOOTH

Deslice el interruptor de encendido a la posición de ENCENDIDO y se escuchará "Modo Bluetooth, emparejamiento". Coloque el altavoz y el dispositivo Bluetooth (teléfono o dispositivo de música) a una distancia máxima de 10 metros. Active la función Bluetooth en su dispositivo Bluetooth. Una vez que haya activado Bluetooth en su dispositivo, seleccione el nombre de emparejamiento "EARISE. T12" de la lista de dispositivos Bluetooth disponibles.

ENTRADA AUX

1. Hay un conector "LINE IN" en el altavoz para la conexión de dispositivos que no sean Bluetooth.
 2. Conecte el cable AUX incluido al altavoz y conecte el otro extremo a su dispositivo.
 3. Seleccione la música en su dispositivo y reproduzca.
- Nota: Cuando el cable AUX esté conectado al T12, se desconectará de su dispositivo Bluetooth automáticamente.

MICRÓFONO

Puede enchufar el micrófono incluido en el conector de micrófono en la parte posterior del altavoz.

El volumen del micrófono se fija en un nivel óptimo.

Nota: si el micrófono se coloca demasiado cerca del altavoz, es posible que escuche un sonido de interferencia fuerte.

LUZ LED DE DISCOTECA

Deslice el interruptor de encendido a la posición ON. La luz de la discoteca se encenderá . Parpadeará al ritmo de la música. Deslice el interruptor de encendido a la posición media. La luz se apagará.

Nota: Las luces intermitentes pueden potencialmente desencadenar convulsiones en personas con epilepsia fotosensible.

ESPECIFICACIÓN

Salida de potencia:	3W
Relación señal/ruido:	90Hz-20kHz
Entrada de CC:	≥60dB
R. Frecuencia:	USB 5V 2A
Batería de iones de litio:	3.7V / 1200mAh
Dimensión:	7,7cm x 7,9cm x 7,7cm

QUÉ HAY EN LA CAJA

- 1 *altavoz de karaoke T12.
- 1 * micrófono con cable
- 1 *cable USB.
- 1 *cable auxiliar.
- 1 *manual de usuario.
- 2 *pegatinas de gancho.

GARANTÍA

EARISE garantiza un año y medio de garantía y 60 días de devolución sin problemas. Brindamos soporte técnico de por vida. Comuníquese con nosotros a través de support@eariseshop.com.